

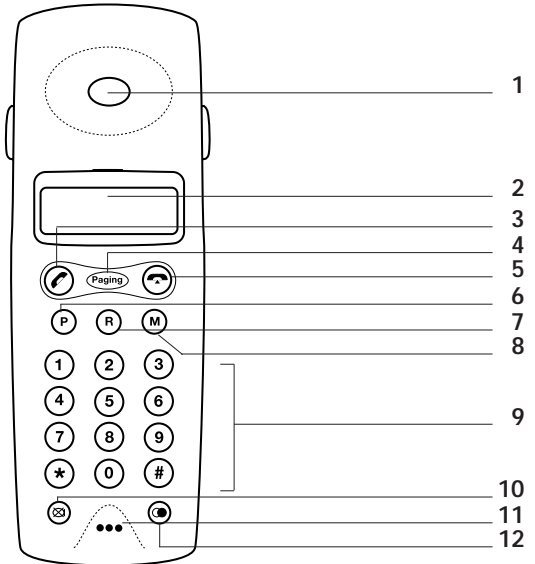


*Classic H103*  
Bedienungsanleitung  
Mode d'emploi  
Istruzioni per l'uso

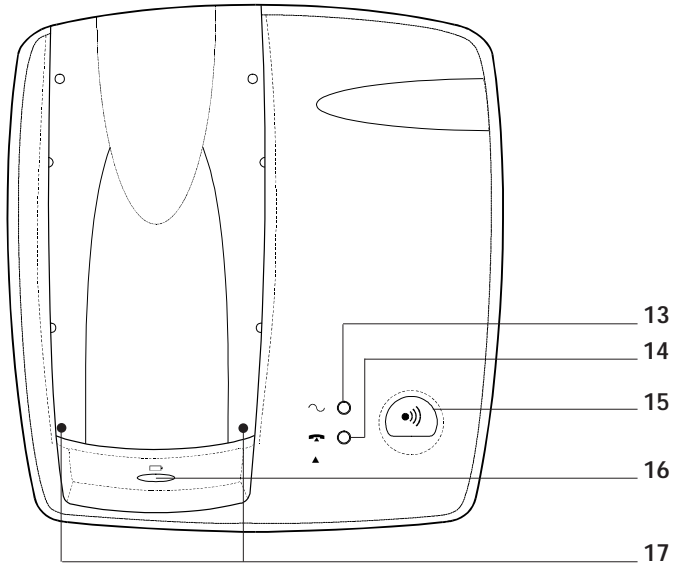
# Bedienungs- und Anzeigeelemente

Deutsch

Handgerät



Basisstation



- 1 **Lautsprecher**
- 2 **Display**
- 3 **Gesprächstaste**
- 4 **Pagingtaste**  
Ruf an die Basisstation
- 5 **Trenntaste**  
Trennen der Verbindung
- 6 **Programmiertaste «P»**  
Programmierung einleiten
- 7 **Befehlstaste «R» (Flash)**  
Nützlich wenn sie an einer Teilnehmervermittlungsanlage  
angeschlossen sind  
Nützlich für zusätzlich verfügbare Funktionen auf dem Telefonnetz
- 8 **Taste «M»**  
Programmieren oder Wählen des Kurzwahlspeichers
- 9 **«0» bis «9», «\*», «#» Wahlkastatur**
- 10 **Mikrofonstummmtaste**
- 11 **Mikrofon**
- 12 **Wahlwiederholtaste**

## Basisstation

- 13 **Anzeige Netzanschluss**
- 14 **Anzeige «Verbindung aufgebaut»**
- 15 **Pagingtaste**
- 16 **Ladeanzeige Akku**
- 17 **Ladekontakte**

# Displaysymbole und -ziffern

## Bemerkung:

Digit	1	2	3	4	5	6	7	8	9	0	*	#	r	P
Icon														

**r** = temporäre Umschaltung

**P** = Pause



Anzeige Verbindung zur Basisstation



Verbindung aufgebaut



Programmierung



Mikrofon stummgeschaltet



Anzeige Paging / Intercom



Anzeige «Tastatursperre ein»



Akkuanzeige (3 Segmente)

Mit dem Classic H103 haben Sie sich für ein Qualitätsprodukt entschieden. Wir danken Ihnen für Ihr Vertrauen.

Beim Betrieb an einer Teilnehmervermittlungsanlage beachten Sie bitte auch das Kapitel «Betrieb an einer Teilnehmervermittlungsanlage».

Bitte lesen Sie diese Bedienungsanleitung genau durch, damit Sie alle Vorzüge Ihres neuen Gerätes kennenlernen und anwenden können.

Bewahren Sie diese Bedienungsanleitung auf jeden Fall auf!

Der Apparat Classic H103 ist BAKOM-zugelassen und erfüllt die Richtlinien für das CE-Zeichen. Damit entspricht das Telefon den zur Zeit geltenden europäischen Normen und den schweizerischen Vorschriften.

<b>Installation und Inbetriebnahme .....</b>	<b>5</b>
Verpackungsinhalt .....	5
Basisstation anschliessen .....	5
Akkus in Handgerät einlegen .....	5
Akkus laden .....	6
Wichtiges zu Akkus .....	6
Basisstation aufstellen .....	6
<b>Grundeinstellungen .....</b>	<b>7</b>
Klingellautstärke und -melodie .....	7
Klingellautstärke Basisstation einstellen .....	7
Klingelmelodie Handgerät einstellen / ausschalten .....	7
Wahlverfahren .....	8
Kontrolle Wahlverfahren .....	8
Impulswahl einstellen .....	8
Gesprächszeitbegrenzung .....	9
Rücksetzen der programmierbaren Funktionen .....	9
<b>Telefonieren .....</b>	<b>10</b>
Sie werden angerufen .....	10
Sie wollen telefonieren .....	10
Wählen mit Wahlvorbereitung .....	10
Wahlwiederholung .....	10
Mikrofon stummschalten .....	11
Lautstärke im Hörer einstellen .....	11
Kurzwahlspeicher einrichten .....	11
Wählen aus dem Kurzwahlspeicher .....	12
Ersetzen, ändern einer Nummer im Speicher .....	12
Einzelne Speicherplätze löschen .....	12
Kontrollieren des Kurzwahlspeicher .....	13
Befehlstaste «R» (Flash) .....	13
Programmierung der Flash Zeit .....	13
<b>Komfortfunktionen .....</b>	<b>14</b>
Direktantwort .....	14
Direktantwort installieren .....	14
Verbindung Basisstation - Handapparat (Paging) .....	14
Handapparat anrufen .....	14
Tastatursperre ein-/ausschalten .....	15
Die Tastatursperre temporär ausschalten .....	15

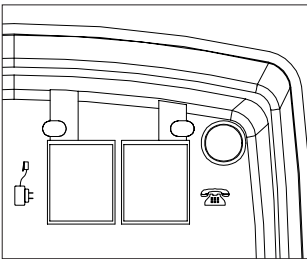
<b>Betrieb an einer Teilnehmervermittlungsanlage (TVA) .....</b>	<b>16</b>
Funktion der Tasten «*», «#» und «R» .....	16
Pause .....	16
Wählpause installieren .....	16
<b>Wichtige Hinweise .....</b>	<b>17</b>
Sicherheitshinweise .....	17
Pflegehinweise .....	17
Entsorgung .....	17
Wenn Ihr Gerät einmal nicht einwandfrei arbeitet .....	18
Hilfe .....	18
Technische Daten .....	18

# Installation und Inbetriebnahme

## Verpackungsinhalt

- Basisstation
- 1 Handgerät
- 2 Akkus (Type AA, NiMH)
- Telefonanschlusskabel
- Netzkabel mit Steckernetzgerät
- Bedienungsanleitung

## Basisstation anschliessen



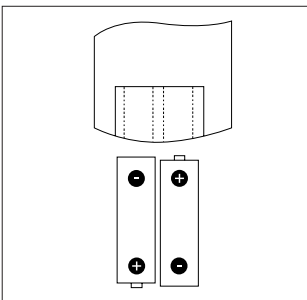
Stecken Sie den Stecker des Telefonanschlusskabels in die mit ( ) bezeichnete Buchse der Basisstation. Das andere Ende stecken Sie in die Telefonanschlussbuchse.

Stecken Sie nun das Steckernetzgerät in eine 230V-Steckdose.

Den kleinen Stecker des Netzkabels stecken Sie in die mit ( ) bezeichnete Buchse der Basisstation

Prüfen Sie durch leichtes Ziehen beider Kabel, ob die Stecker richtig eingerastet sind.

## Akkus in Handgerät einlegen



Das Akku-Fach befindet sich auf der Rückseite des Handgeräts. Drücken Sie auf die Rillen des Deckels des Akku-Faches und schieben Sie ihn auf.

Legen Sie die Akkus ein; achten Sie dabei auf die richtige Polarität.

Schieben Sie den Deckel zu, bis er einrastet.

2 Akkus NiMH Type AA wurden Ihnen mit dem Apparat geliefert.

**Hinweis:** Legen Sie nie Batterien und NiCd-Akkus in Ihr Classic H103!

# Installation und Inbetriebnahme


## Akkus laden

Legen Sie das Handgerät in die Mulde der Basisstation (Bedienungselemente wahlweise nach oben oder unten).

Kontrollieren Sie, ob Ihr Handgerät richtig auf den Ladekontakten aufliegt (die rote LED auf der Basisstation unter dem Handgerät muss aufleuchten).

## Wichtiges zu Akkus

### Akkus entladen

Sind die Akkus entladen, zeigt dies das Handgerät durch unterbrochene Signaltöne und ein blinkendes Akku-Symbol  im Display an. Legen Sie das Handgerät in die Mulde der Basisstation. Die Ladeanzeige (LED) leuchtet.

### Lebensdauer der Akkus

Um die Lebensdauer der Akkus zu optimieren, empfiehlt es sich das Handgerät jeweils für längere Zeit aus der Mulde der Basisstation zu nehmen. Sie können das Handgerät beispielsweise tagsüber in Ihrer Nähe bereithalten und es nachts zum Aufladen in die Lademulde zurücklegen.

Können die Akkus nicht mehr aufgeladen werden, müssen Sie sie ersetzen. Wenden Sie sich in diesem Falle an Ihren Swisscom Shop.

## Basisstation aufstellen

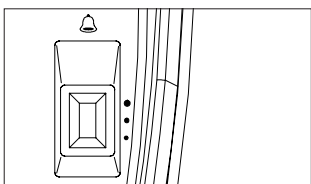
- Vermeiden Sie einen Standort in unmittelbarer Nähe von Haushaltgeräten, Elektromotoren, Radio-, TV- und Videogeräten (elektromagnetische Felder).
- Setzen Sie Ihr Classic H103 nicht direkter Sonnenbestrahlung oder anderen Wärmequellen aus.
- Stellen Sie die Basisstation auf eine rutschfeste Unterlage. Angesichts der Vielfalt verschiedener Oberflächenmaterialien bei Möbeln kann ansonsten nicht ausgeschlossen werden, dass durch den Kontakt mit Gehäuseteilen unliebsame Spuren entstehen.



## Klingellautstärke und -melodie

Bei einem Anruf klingeln die Basisstation und das Handgerät. Sie können die Lautstärke an der Basisstation wie auch die Melodie am Handgerät einstellen.

### Klingellautstärke Basisstation einstellen



Der Kippschalter befindet sich auf der Unterseite der Basisstation.

Einstellungen:

1 = «Laut»

2 = «mittel»

3 = «leise»

### Klingelmelodie Handgerät einstellen / ausschalten



Drücken Sie die Taste «P» um in den Programmiermodus zu gelangen.

Drücken Sie die Taste «5» um ins Menü 5 zu gelangen.

Das Display zeigt folgendes an:

4 Melodien sind verfügbar von 1 bis 4, zusätzlich kann man den Klingelton mit «5» ausschalten.

Um die Melodie 3 auszuwählen, drücken Sie die Taste «3».

Sie hören die gewählte Melodie für einige Sekunden.

Drücken Sie die Taste «P» um Ihre Wahl zu bestätigen.



Die Taste «5» ermöglicht den Klingelton auszuschalten:

**Hinweis:** Der Handapparat klingelt nicht, wenn er auf der Basisstation liegt.

# Grundeinstellungen

## Wahlverfahren

Sie können Ihr Telefon mit Frequenz- oder Impulswahl betreiben. Bei der Auslieferung ist Frequenzwahl eingestellt. Wenn Sie nicht an einer digitalen Vermittlungszentrale angeschlossen sind, können Sie Ihr Gerät nur mit Impulswahl betreiben.

## Kontrolle Wahlverfahren

Wählen Sie eine Ihnen bekannte Telefonnummer. Wird die Verbindung aufgebaut, ist Frequenzwahl das richtige Wahlverfahren.

## Impulswahl einstellen

Drücken Sie die Taste «P» um in den Programmiermodus zu gelangen.

Drücken Sie die Taste «6» um in das Menü 6 zu gelangen.

Das LCD Display zeigt den aktuellen Programmstatus an. «tone» steht für Frequenzwahl, «pulse» für Impulswahl.



Drücken Sie «1» für Impulswahl oder «2» für Frequenzwahl. Das Display zeigt die Änderung an.



## Tastenklick



Drücken Sie die Taste «P» um in den Programmiermodus zu gelangen.

Drücken Sie «4» um ins Menü 4 zu gelangen.

Das LCD Display zeigt den aktuellen Programmstatus an.



Drücken Sie «1» um den Tastenklick einzuschalten, «2» um ihn auszuschalten.

Das Display zeigt die Änderung an.

## Gesprächszeitbegrenzung

Ihr Classic H103 verfügt über eine Gesprächszeitbegrenzung. Nach 14 Minuten und 30 Sekunden ertönt ein Warnsignal beim Handgerät.

- Drücken Sie eine beliebige Taste um das Gespräch weiterzuführen. Der Warnton ertönt wieder in 14 Minuten und 30 Sekunden.
- Wenn Sie keine Taste drücken, unterbricht Ihr Apparat die Verbindung automatisch.

## Rücksetzen der programmierbaren Funktionen

Drücken Sie die Taste «P» um in den Programmiermodus zu gelangen

Drücken Sie «1» um ins Menü 1 zu gelangen

Das Display zeigt folgendes an: Clear All

Drücken Sie die Taste «P» um zu bestätigen.



**Achtung:** Wenn Sie diese Taste drücken, wird das Gerät in den Lieferzustand zurückversetzt, und die gespeicherten Nummern gehen verloren.

## Telefonieren

### Sie werden angerufen



Ihr Telefon läutet. Das Display zeigt das Symbol  an.

Drücken Sie die Taste  um die Verbindung aufzubauen.

Beenden Sie die Verbindung mit der Taste .

### Sie wollen telefonieren


Drücken Sie die Taste .

Wählen Sie die gewünschte Nummer. Auf dem Display werden maximal 12 Stellen angezeigt. Die Verbindung wird aufgebaut. Während des Gesprächs wird nach etwa 10 Sekunden die laufende Gesprächszeit angezeigt.

*Sie beenden das Gespräch, indem Sie die Taste  drücken.*

### Wählen mit Wahlvorbereitung

Wählen Sie die gewünschte Nummer.  
(Drücken Sie «clear», wenn Sie sich verwählt haben.)

Stellen Sie die Verbindung her, indem Sie  drücken.

Brechen Sie die Verbindung ab, indem Sie  drücken.

### Wahlwiederholung

Ihr Apparat Classic H103 verfügt über eine «erweiterte Wahlwiederholung» für die letzten 4 gewählten Nummern.


Drücken Sie die Taste .

1 mal für die zuletzt gewählte Nummer. Die zuletzt gewählte Nummer wird angezeigt.

2 mal für die zweitletzte Nummer. Die zweitletzte Nummer wird angezeigt, etc. Drücken Sie die Taste . Die gewählte Nummer wird gewählt.

## Mikrofon stummschalten

Sie wollen sich mit einer Person im Raum unterhalten, ohne dass Ihr(e) Gesprächspartner(in) am Telefon Sie hören kann:

Drücken Sie während dem Gespräch die Taste . Im Display erscheint das gleiche Symbol. Das Mikrofon ist ausgeschaltet, und Ihr(e) Gesprächspartner(in) kann Sie nicht mehr hören.

Durch erneutes Drücken der Taste  schalten Sie das Mikrofon wieder ein.

## Lautstärke im Hörer einstellen

Sie können während des Gesprächs die Lautstärke im Hörer erhöhen bzw. Verringern. Diese Einstellung bleibt auch bei weiteren Telefongesprächen erhalten, bis Sie die Lautstärke wieder verändern.

Um die Lautstärke im Hörer zu verändern drücken Sie die Taste .



Das Display zeigt

«Hi» für die laute Einstellung und



«Lo» für die leise Einstellung.

## Kurzwahlspeicher einrichten



Drücken Sie die Taste «P» um in den Programmiermodus zu gelangen.

Drücken Sie «M» um in den Programmiermodus Kurzwahlspeicher zu gelangen.

Das LCD Display zeigt «[ ]» an.



Drücken Sie eine beliebige Taste von «0» bis «9». Der gewählte Speicherplatz wird am Display angezeigt.

## Telefonieren



Geben Sie die gewünschte Telefonnummer ein. Zulässig sind die Tasten «0» bis «9» sowie «\*», «#» und «M». Die Taste «C» steht für eine Pause von 3 Sekunden und belegt eine Ziffer im Speicher. Jeder Kurzwahlspeicher kann im Maximum 24 Ziffern speichern.

Das Display zeigt die Ziffern im Speicher an.

Wenn Sie mehr als 24 Ziffern eingeben ertönt ein tieferer Fehlerton.

Drücken Sie die Taste «P» um die Nummer zu bestätigen.

### Wählen aus dem Kurzwahlspeicher

Drücken Sie die Taste «M» danach die Taste des gewünschten Kurzwahlspeichers (z.B. «6»)

Drücken Sie die Taste . Die Nummer wird gewählt.

### Ersetzen, ändern einer Nummer im Speicher

Verfahren Sie wie im Kapitel «Kurzwahlspeicher einrichten» beschrieben.

### Einzelne Speicherplätze löschen



Drücken Sie die Taste «P» um in den Programmiermodus zu gelangen.

Drücken Sie «M» um in den Programmiermodus Kurzwahlspeicher zu gelangen.

Das Display zeigt «[ ]» an.

Wählen Sie eine der 10 Kurzwahlspeicher «0» bis «9». Der gewählte Speicherplatz erscheint auf dem Display.

Drücken Sie die Taste «P» um die Aktion zu bestätigen.

## Kontrollieren des Kurzwahlspeicher



Drücken Sie «M».  
Das Display zeigt «[ ]» an.

Wählen Sie eine der 10 Kurzwahlspeicher «0» bis «9». Der gewählte Speicherplatz erscheint auf dem Display. (z.B.«6»)



Das Display zeigt die Nummer «6» automatisch an.

Wenn der Speicherplatz leer ist, ertönt ein Fehlerton.

## Befehlstaste «R» (Flash)

Die Befehlstaste «R» wird hinter einer Teilnehmervermittlungsanlage benutzt. Sehen Sie bitte in der Bedienungsanleitung Ihrer Teilnehmervermittlungsanlage nach.

Die Befehlstaste «R» wird für zusätzliche Funktionen auf dem Telefonnetz benutzt.

## Programmierung der Flash Zeit

Ab Fabrik ist die Zeit der Flash-Funktion auf 100 ms eingestellt. Dies ist ein Standardwert, der in der Regel nicht verändert werden muss.

## Komfortfunktionen

### Direktannahme

Mit dieser Funktion können Sie ein Gespräch entgegennehmen ohne die Taste  zu drücken, wenn Ihr Handapparat auf der Basisstation ruht und ein Anruf eingeht.

### Direktannahme installieren



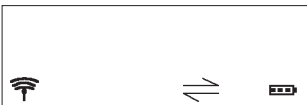
Drücken Sie die Taste «P», um in den Programmiermodus zu gelangen.  
 Drücken Sie «#», um in den Programmiermodus zu gelangen.  
 Drücken Sie «1», um die Direktannahme einzuschalten, oder «2», um sie auszuschalten.  
 Die Anzeige blendet den Status usw. ein.

Bestätigen Sie mit der Taste «P».

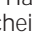
### Verbindung Basisstation - Handapparat (Paging)

Sie können von der Basisstation aus den Handapparat anrufen und umgekehrt. Das bewährt sich beispielsweise, wenn Sie den Handapparat verlegt haben.

### Handapparat anrufen



Drücken Sie die Taste  der Basisstation während 2 Sekunden.

Der Handapparat läutet, und auf der Anzeige erscheint .

Nach ca. 20 Sekunden bricht der Rufton automatisch ab. Sie können ihn vorher abstellen, indem Sie irgend eine Taste drücken.



## Tastatursperre ein-/ausschalten



Drücken Sie die Taste «P» um in den Programm-Modus zu gelangen.  
Drücken Sie die Taste «7» um in den gewünschte Programm-Modus zu gelangen.  
Auf der Anzeige erscheint die aktuelle Einstellung der Tastatursperre.



Drücken Sie die Taste «1» um die Tastatursperre einzuschalten oder die Taste «2» um diese auszuschalten.

Wenn diese Funktion eingeschaltet wird, erscheint folgendes auf dem Display:

Drücken Sie die Taste «P» um zu bestätigen.

## Die Tastatursperre temporär ausschalten

Geben Sie die Zahl 49 auf der Tastatur ein.  
Ihr Telefon ist zeitlich entsperrt (Die Tastatur wird 10 Sekunden nach dem letzten Betätigen einer Taste wieder gesperrt.)

Die zeitliche Entsperrung ermöglicht Ihnen auch die Tastatursperre auszuschalten.  
(Siehe obenstehende Programmierung).

## Betrieb an einer Teilnehmervermittlungsanlage (TVA) ■

### Funktion der Tasten «\*», «#» und «R»

Aus der Bedienungsanleitung Ihrer Teilnehmervermittlungsanlage erfahren Sie Einzelheiten zu «\*», «#» und «R».

### Wahlpause

Nach der ersten oder zweiten Ziffer können Sie eine «Wahlpause» von 6 Sekunden programmieren. Darüber hinaus können Sie drei verschiedene Amtsausgänge abspeichern.

### Wahlpause installieren



Drücken Sie die Taste «P», um in den Programmiermodus zu gelangen.

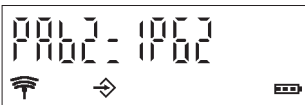
Drücken Sie die Taste «3», um in den Wahlpause-Programmiermodus zu gelangen.

Das Display zeigt: «Pag [1] [2] [3]»



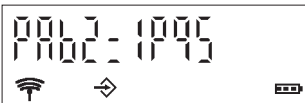
Drücken Sie die Taste «2», um den zweiten Amtsausgang zu programmieren.

Das Display zeigt: «Pag2 = off»



**oder** ... , wenn Sie eine Wahlpause von 6 Sekunden (1P) mit 2 Ziffern für den Amtsausgang (z.B. 62) programmiert haben.

Nun können Sie mit der Taste «1» eine Wahlpause von 6 Sekunden einstellen.



Nun können Sie die 1- oder 2-stellige Amtsausgangsziffer eingeben.

Geben Sie beispielsweise 95 ein, erscheint auf dem Display: «Pag2 = 1P95»

Bestätigen Sie mit der Taste «P».

## Sicherheitshinweise

### Personenschutz

- Die Basisstation steht unter elektrischer Spannung! Stellen Sie sie nie in unmittelbarer Nähe von Wasser auf.
- Berühren Sie die Steckerkontakte nicht mit spitzen und metallischen Gegenständen.
- Installieren und benutzen Sie Ihren Apparat nicht in explosionsgefährdeten Räumen.

### Geräteschutz

- Bei unsachgemässen Gebrauch kann Ihr Telefon beschädigt und/oder dessen Funktionen können beeinträchtigt werden.
- Lassen Sie Servicearbeiten durch einen Fachmann durchführen.
- Öffnen Sie Ihr Telefon niemals selber.
- Wechseln Sie auf keinen Fall die Stecker der Anschlusskabel aus.
- Schützen Sie Ihren Apparat vor Nässe, starkem Staub (vor allem Metallstaub), aggressiven Flüssigkeiten und Dämpfen.
- Schliessen Sie die Anschlusskabel Ihres Telefons nur an die dafür bestimmten Steckdosen an.
- Tragen Sie Ihren Apparat nie an den Anschlusskabeln.
- Betreiben Sie Ihren Apparat nur im Temperaturbereich von +5°C bis ca. +35°C.
- Stellen Sie Ihr Telefon auf eine rutschsichere Unterlage.

## Pflegehinweise

- Reinigen Sie Ihren Apparat mit einem weichen, leicht feuchten oder antistatischen Tuch.
- Verwenden Sie zum Reinigen keine Reinigungsmittel und keine chemischen Substanzen.

## Entsorgung

- Entsorgen Sie das Verpackungsmaterial sortiert zur Wiederverwertung bei Ihrer öffentlichen Sammelstelle. Lassen Sie Kinder nicht mit dem Verpackungsmaterial spielen.
- Stellen Sie sicher, dass der Telefonapparat ordnungsgemäss entsorgt wird.

## Wichtige Hinweise

**Wenn Ihr Gerät einmal nicht einwandfrei funktioniert.**

### Telefon läutet nicht

Akkus aufladen, Netzanschluss prüfen, Steckeranschlüsse prüfen.

### Unterbrochener Signalton während der Verbindung

Sie sind ausser Funkreichweite. Begeben Sie sich innerhalb von 10 Sekunden näher zur Basisstation.

### Telefon wählt nicht

Richtiges Wahlverfahren einstellen.

### Bei Betrieb an einer Teilnehmervermittlungsanlage (TVA) funktioniert «R» nicht

Zeit für Flash-Funktion einstellen (Funktion «Erde» wird nicht unterstützt).

## Hilfe

Haben Sie Fragen zu Classic H103, die durch diese Bedienungsanleitung nicht beantwortet werden, wenden Sie sich bitte an die Swisscom Gratisnummer 0800 800 113

## Technische Daten

Standart	CT1+
Kanäle	80
Sendeleistung	10mW
Reichweite	in Gebäuden max. 50m, im Freien ca. 300m
Wahlverfahren	Frequenz- oder Impulswahl
Kurzwahl Speicher	10 Telefonnummern mit 24 Ziffern
Stromversorgung Basisstation	Netzgerät 9V ~ 100mA und 9V = 150mA
Stromversorgung Handapparat	2 Akkus NiMH (AA)
Ladezeit	12 Stunden
Betriebszeiten	Stand-by: 60 Stunden Dauerbetrieb : 10 Stunden
Abmessungen	Basisstation: 130 x 140 x 90 mm (B x H x T) Handapparat: 54 x 155 x 40 mm (B x H x T)
Gewicht Basisstation	220 g
Gewicht Handapparat	170 g

Änderungen vorbehalten.